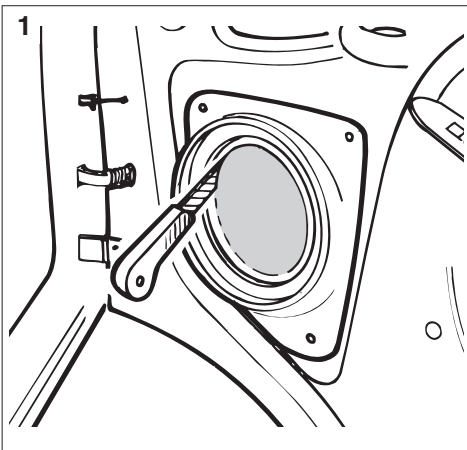


ISTRUZIONI DI MONTAGGIO SISTEMI HI-FI PER PORTIERE ANTERIORI
INSTALLATION INSTRUCTIONS HI-FI SYSTEMS FOR FRONT DOORS
INSTRUCTIONS DE MONTAGE ENSEMBLE HI-FI POUR PORTIERES AVANT
MONTAGEANLEITUNG HIFI-SYSTEME FÜR VORDERE TÜREN
INSTRUCCIONES PARA EL MONTAJESISTEMA HI-FI PARA PUERTA DELANTERAS

FIAT DUCATO '03>



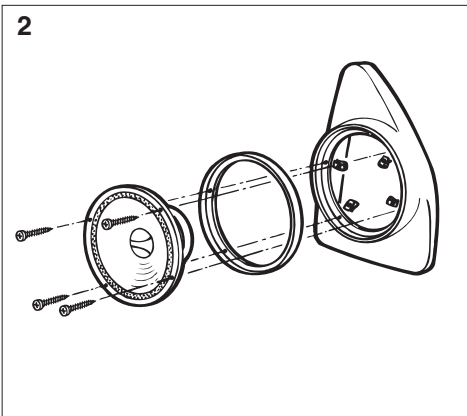
I Smontare il pannello dalla portiera e posizionare la mascherina Phonocar sul pannello. Tracciare e praticare il foro in corrispondenza dell'altoparlante.

GB Remove door-panel; place the speaker-adapter on the panel; mark out and cut the hole necessary for the speaker.

F Démontez le panneau de la portière; placez le support sur le panneau; tracer et couper le trou nécessaire pour le haut-parleur.

D Tür-Verkleidung abnehmen. Phonocar-Adapter auf die Tür-Verkleidung auflegen; Loch für den Lautsprecher aufzeichnen und ausschneiden.

E Demontar el panel de la puerta apoyar la plantilla y realizar el orificio para el altavoz. Acercar y montar el panel a la puerta.



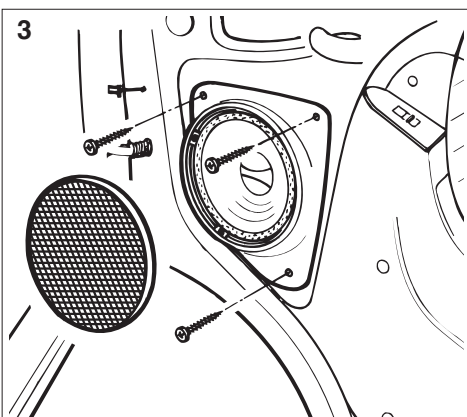
I Fissare l'altoparlante al supporto Phonocar interponendo l'anello in plastica della griglia.

GB Set the speaker on the adapter, by placing the grill plastic-ring inbetween.

F Fixer le haut-parleur sur le support Phonocar, en interposant la bague en plastique de la grille.

D Lautsprecher, unter Zugabe des Grill-Plastikrings, auf den Adapter setzen.

E Fijar el altavoz al soporte Phonocar interponiendo el anillo de plástico de la rejilla



I Effettuare i cablaggi dell'altoparlante. Fissare altoparlante e la mascherina Phonocar al pannello mediante le viti fornite in dotazione. Facendo pressione incastrare la griglia nella predisposizione.

GB Carry out the speaker connections. By means of the supplied screws, fix speaker and speaker-adapter to the door-panel. Fit the grill into position, by slightly pressing the grill edges.

F Effectuer les connexions des haut-parleurs. Au moyen des vis fournies, fixer le haut-parleur et le support sur le panneau. Positionner la grille, en pressant les extrémités.

D Lautsprecher-Verbindungen herstellen. Mittels beigefügten Schrauben, Lautsprecher und Adapter an der Tür-Verkleidung befestigen. Grill auf den vorgesehenen Sitz legen und leicht aufdrücken.

E Efectuar las conexiones al altavoz. Fijar el altavoz y la plantilla el panel mediante los tornillos suministrados en dotación. Encajar la rejilla en su sede haciendo presión en los extremos.

